



# KUNSTSTOFFKÄSTEN

UNISTA - Sortiment



# UNISTA - SORTIMENT

300 x 200 mm & 400 x 300 mm

300 x 200 mm



## UNISTA S120

Außenmaß **300 x 200 x 120 mm**  
Innenmaß **266 x 166 x 115 mm**  
Boden **20 (geschlossen)**  
Gewicht **420 g**  
Stapelhöhe **110 mm**  
Artikel-Nr. **U-312-205**



## UNISTA M235

Außenmaß **400 x 300 x 235 mm**  
Innenmaß **366 x 266 x 232 mm**  
Boden **20 (geschlossen)**  
Gewicht **1.150 g**  
Stapelhöhe **227 mm**  
Artikel-Nr. **U-424-205**

400 x 300 mm



## UNISTA M75

Außenmaß **400 x 300 x 75 mm**  
Innenmaß **366 x 266 x 72 mm**  
Boden **20 (geschlossen)**  
Gewicht **550 g**  
Stapelhöhe **67 mm**  
Artikel-Nr. **U-408-20503**



## UNISTA M280

Außenmaß **400 x 300 x 280 mm**  
Innenmaß **366 x 266 x 265 mm**  
Boden **24 (geschlossen)**  
Gewicht **1.515 g**  
Stapelhöhe **267 mm**  
Artikel-Nr. **U-428-24523**



## UNISTA M120

Außenmaß **400 x 300 x 120 mm**  
Innenmaß **366 x 266 x 115 mm**  
Boden **20 (geschlossen)**  
Gewicht **690 g**  
Stapelhöhe **110 mm**  
Artikel-Nr. **U-412-205**



## UNISTA M320

Außenmaß **400 x 300 x 320 mm**  
Innenmaß **366 x 266 x 305 mm**  
Boden **24 (geschlossen)**  
Gewicht **1.690 g**  
Stapelhöhe **308 mm**  
Artikel-Nr. **U-432-245**



## UNISTA M175

Außenmaß **400 x 300 x 175 mm**  
Innenmaß **366 x 266 x 172 mm**  
Boden **20 (geschlossen)**  
Gewicht **950 g**  
Stapelhöhe **168 mm**  
Artikel-Nr. **U-418-205**



## UNISTA M400

Außenmaß **400 x 300 x 400 mm**  
Innenmaß **366 x 266 x 385 mm**  
Boden **24 (geschlossen)**  
Gewicht **2.000 g**  
Stapelhöhe **388 mm**  
Artikel-Nr. **U-440-245**



Die UNISTA Kästen sind mit und ohne Durchgriff lieferbar.  
(Artikel-Nr. U-408 und U-608, nur ohne Durchgriff lieferbar.)

# UNISTA - SORTIMENT

600 x 400 mm



## UNISTA L75

Außenmaß **600 x 400 x 75 mm**  
Innenmaß **566 x 366 x 72 mm**  
Boden **20 (geschlossen)**  
Gewicht **945 g**  
Stapelhöhe **67 mm**  
Artikel-Nr. **U-608-20S03**



## UNISTA L220

Außenmaß **600 x 400 x 220 mm**  
Innenmaß **566 x 366 x 215 mm**  
Boden **20 (geschlossen)**  
Gewicht **1.670 g**  
Stapelhöhe **212 mm**  
Artikel-Nr. **U-622-20S**



## UNISTA L120

Außenmaß **600 x 400 x 120 mm**  
Innenmaß **566 x 366 x 116 mm**  
Boden **20 (geschlossen)**  
Gewicht **1.165 g**  
Stapelhöhe **110 mm**  
Artikel-Nr. **U-612-20S**



## UNISTA L280

Außenmaß **600 x 400 x 280 mm**  
Innenmaß **566 x 366 x 265 mm**  
Boden **24 (geschlossen)**  
Gewicht **2.674 g**  
Stapelhöhe **268 mm**  
Artikel-Nr. **U-628-24S**



## UNISTA L175

Außenmaß **600 x 400 x 175 mm**  
Innenmaß **566 x 366 x 172 mm**  
Boden **20 (geschlossen)**  
Gewicht **1.460 g**  
Stapelhöhe **167 mm**  
Artikel-Nr. **U-618-20S**



## UNISTA L320

Außenmaß **600 x 400 x 320 mm**  
Innenmaß **566 x 366 x 305 mm**  
Boden **24 (geschlossen)**  
Gewicht **2.930 g**  
Stapelhöhe **309 mm**  
Artikel-Nr. **U-632-24S**

## BÖDEN

Unsere UNISTA Kästen werden serienmäßig mit den angegebenen Bodenvarianten 20 und 24 geliefert.

**Boden 20 ist ein abgesenkter, glatter Boden.**

**Boden 24 ist ein durch Verrippung verstärkter Boden.**

Gerne beraten wir Sie über die Möglichkeiten und Eigenschaften der zwei Bodenvarianten

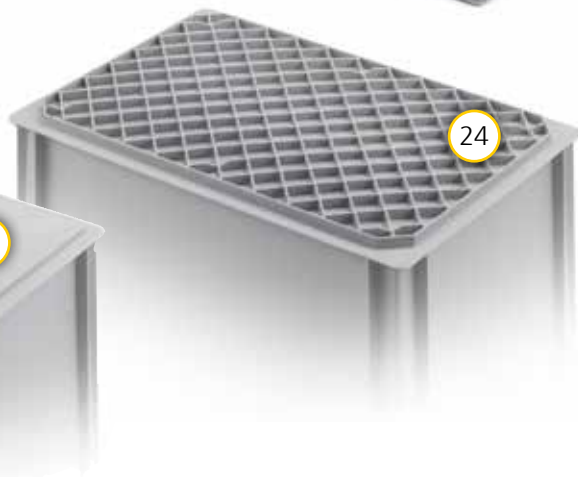


## 542-22

Außenmaß **600 x 400 x 424 mm**  
Innenmaß **566 x 366 x 410 mm**  
Boden **22 (geschlossen)**  
Gewicht **3.740 g**  
Stapelhöhe **413 mm**  
Artikel-Nr. **542-22S**



20



24

# UNISTA - KOFFERKÄSTEN

## 300 x 200 mm & 400 x 300 mm

Mit dem Scharnierdeckel und dem praktischen Verschluss bieten wir das UNISTA-Sortiment auch als Koffer an. Die optional erhältliche Metallklammer sorgt für einen sicheren Halt.



300 x 200 mm



### UNISTA S120

Außenmaß **300 x 200 x 120 mm**  
 Innenmaß **266 x 166 x 115 mm**  
 Boden **20 (geschlossen)**  
 Gewicht **710 g**  
 Artikel-Nr. **UK312**



### UNISTA M235

Außenmaß **400 x 300 x 235 mm**  
 Innenmaß **366 x 266 x 232 mm**  
 Boden **20 (geschlossen)**  
 Gewicht **1.540 g**  
 Artikel-Nr. **UK424**

400 x 300 mm



### UNISTA M75

Außenmaß **400 x 300 x 75 mm**  
 Innenmaß **366 x 266 x 72 mm**  
 Boden **20 (geschlossen)**  
 Gewicht **734 g**  
 Artikel-Nr. **UK408**



### UNISTA M280

Außenmaß **400 x 300 x 280 mm**  
 Innenmaß **366 x 266 x 265 mm**  
 Boden **24 (geschlossen)**  
 Gewicht **1.905 g**  
 Artikel-Nr. **UK428**



### UNISTA M120

Außenmaß **400 x 300 x 120 mm**  
 Innenmaß **366 x 266 x 115 mm**  
 Boden **20 (geschlossen)**  
 Gewicht **1.080 g**  
 Artikel-Nr. **UK412**



### UNISTA M320

Außenmaß **400 x 300 x 320 mm**  
 Innenmaß **366 x 266 x 305 mm**  
 Boden **24 (geschlossen)**  
 Gewicht **2.080 g**  
 Artikel-Nr. **UK432**



### UNISTA M175

Außenmaß **400 x 300 x 175 mm**  
 Innenmaß **366 x 266 x 172 mm**  
 Boden **20 (geschlossen)**  
 Gewicht **1.340 g**  
 Artikel-Nr. **UK418**



### UNISTA M400

Außenmaß **400 x 300 x 400 mm**  
 Innenmaß **366 x 266 x 385 mm**  
 Boden **24 (geschlossen)**  
 Gewicht **2.390 g**  
 Artikel-Nr. **UK440**

# UNISTA - KOFFERKÄSTEN

600 x 400 mm



## UNISTA L75

Außenmaß **600 x 400 x 75 mm**  
Innenmaß **566 x 366 x 72 mm**  
Boden **20 (geschlossen)**  
Gewicht **1.785 g**  
Artikel-Nr. **UK608**



## UNISTA L220

Außenmaß **600 x 400 x 220 mm**  
Innenmaß **566 x 366 x 215 mm**  
Boden **20 (geschlossen)**  
Gewicht **2.840 g**  
Artikel-Nr. **UK622**



## UNISTA L120

Außenmaß **600 x 400 x 120 mm**  
Innenmaß **566 x 366 x 116 mm**  
Boden **20 (geschlossen)**  
Gewicht **1.955 g**  
Artikel-Nr. **UK612**



## UNISTA L280

Außenmaß **600 x 400 x 280 mm**  
Innenmaß **566 x 366 x 265 mm**  
Boden **24 (geschlossen)**  
Gewicht **3.150 g**  
Artikel-Nr. **UK628**



## UNISTA L175

Außenmaß **600 x 400 x 175 mm**  
Innenmaß **566 x 366 x 172 mm**  
Boden **20 (geschlossen)**  
Gewicht **2.630g**  
Artikel-Nr. **UK618**



## UNISTA L320

Außenmaß **600 x 400 x 320 mm**  
Innenmaß **566 x 366 x 305 mm**  
Boden **24 (geschlossen)**  
Gewicht **3.720 g**  
Artikel-Nr. **UK632**



## 542-KO

Außenmaß **600 x 400 x 424 mm**  
Innenmaß **566 x 366 x 410 mm**  
Boden **22 (geschlossen)**  
Gewicht **4.530 g**  
Artikel-Nr. **542-KO S**

Gerne bieten wir Ihnen die Kofferkästen mit schwarzen Koffergriffen an. Diese werden individuell montiert und können sowohl an der Stirnseite als auch an der Längseite des UNISTA-Kastens angebracht werden.

# DECKEL

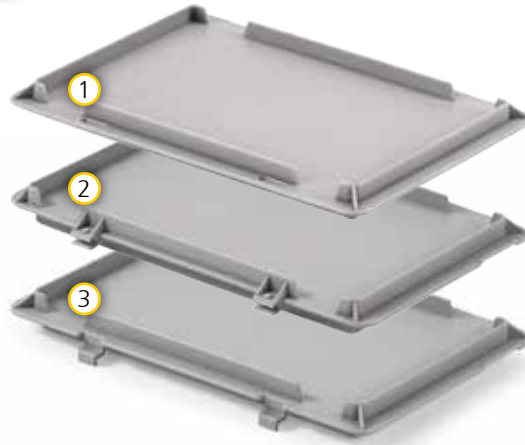


300 x 200 mm

## UD300

Außenmaß **300 x 200 x 26 mm**  
Gewicht **198 g**

Artikel-Nr.  
**1** Auflagedeckel **UD300-02S03**  
**2** Scharnierdeckel **UD300-02SC3**  
**3** Hakendeckel **UD300-02SS3**

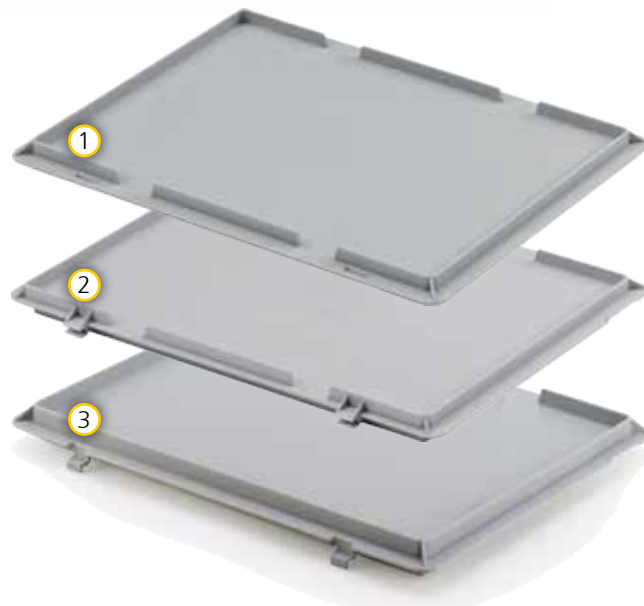


400 x 300 mm

## UD400

Außenmaß **400 x 300 x 26 mm**  
Gewicht **390 g**

Artikel-Nr.  
**1** Auflagedeckel **UD400-02S03**  
**2** Scharnierdeckel **UD400-02SC3**  
**3** Hakendeckel **UD400-02SS3**



600 x 400 mm

## UD600

Außenmaß **600 x 400 x 26 mm**  
Gewicht **780 g**

Artikel-Nr.  
**1** Auflagedeckel **UD600-02S03**  
**2** Scharnierdeckel **UD600-02SC3**  
**3** Hakendeckel **UD600-02SS3**



# VEREDELUNG

## KENNZEICHNUNG

Zur Kennzeichnung oder Beschriftung Ihrer Behälter, z. B. mit Ihrem Logo, stehen uns folgende Verfahren zur Verfügung:

- Prägung durch individuellen Schrifteinsatz (Stempel)
- Siebdruck
- Heißprägung
- Klebe-Etiketten  
(auch fortlaufend nummeriert oder mit einem Barcode)
- weitere Verfahren auf Anfrage

Machen Sie Ihren UNISTA-Kasten unverwechselbar und geben ihm mehr Imagewirkung.

## SIEBDRUCK

Mittels einer speziellen Siebdruckfarbe wird Ihr Logo oder Schriftzug auf den Kasten gebracht.

## PRÄGUNG/STEMPEL

Ihr Logo oder Text wird direkt in die Behälter gespritzt.



Beispiele für Behälterkennzeichnungen

## BEHÄLTERFARBE

Unsere UNISTA-Serie wird serienmäßig in hellgrau produziert. Ab einer Stückzahl von 500 Behältern (oder Deckeln) bieten wir Ihnen die Kästen gerne in Ihrer Wunschfarbe an.



# ROLLENWAGEN



- Für einen sicheren Transport der Stapelbehälter
- Praktisch, robust, aus fast unverwüchtlichem ABS mit einer Tragfähigkeit von bis zu 250 kg



## ROLLENWAGEN (2 Lenkrollen)

Außenmaß **620 x 420 x 155 mm**  
Innenmaß **608 x 408 mm**  
Belastung **bis 250 kg**  
Gewicht **2.850 g**  
Artikel-Nr. **030-02**



## ROLLENWAGEN (4 Lenkrollen)

Außenmaß **620 x 420 x 155 mm**  
Innenmaß **608 x 408 mm**  
Belastung **bis 250 kg**  
Gewicht **2.850 g**  
Artikel-Nr. **030-04**



## ROLLENWAGEN (4 Gummi-Lenkrollen)

Außenmaß **620 x 420 x 155 mm**  
Innenmaß **600 x 400 mm**  
Belastung **bis 250 kg**  
Gewicht **2.850 g**  
Artikel-Nr. **030-04X GU**



## ROLLEN

Unsere Rollenwagen können wahlweise mit Gummi- oder Kunststoffrollen ausgestattet werden.

Durchmesser: 100 mm, 360° drehbar

## VERPLOMBEN/VERSCHLIEßEN

- sicher ist sicher -

Mit verschiedenen Schließsystemen kann der Koffer mit einer Plombe gesichert, oder mit einem Vorhängeschloss versehen werden.



## Ringoplast GmbH

Großbringer Straße 24  
49824 Ringe-Neugnadenfeld  
Tel. +49 (0) 59 44 / 93 45-0 • Fax 93 45 -10

## Ringoplast Leubsdorf GmbH

Borstendorfer Straße 20  
09573 Leubsdorf  
Tel. +49 (0) 3 72 91 / 17 76-0 • Fax 17 76 -19